

FBO/FBC 二片式/一片式ISO平台法兰球阀(DN15-250)

概述

FBO	二片式ISO平台法兰球阀	
应用领域	适用于食品,饮料,医药,化工纯净管路及工业环保,建筑行业,给排水管路等	
连接方式	FBO	FBC
		
公称压力	FBO: DN15~DN50:PN10-PN40; DN65~DN250:PN10-PN25 FBC: DN15~DN80:PN40; DN100:PN16	
连接标准	FBO: GB/T12221; ASME B16.10; ISO5752; EN558-1/S3 FBC: GB/T13927; EN1092-1	
温度范围	PTFE: -40°C至180°C, 最大温度范围为-40°C至260°C	
顶端法兰	ISO 5211	
测试标准	EN 12266-1/API598/GB13927	

订购代码: FBO 025 D1 1 PE
① ② ③ ④ ⑤

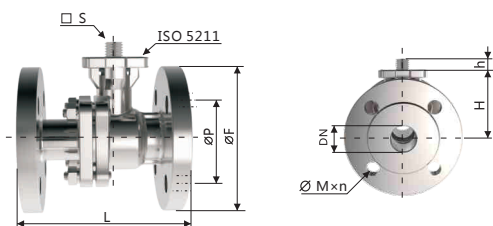
① 形式	FBO	二片式ISO平台法兰球阀	
	FBC	一片式ISO平台法兰球阀	
② 通径	DN15-250		
③ 连接标准	D1	DIN16	(FBO,FBC)
	D2	DIN25	(FBO,FBC)
	D3	DIN40	(FBO,FBC)
	A1	ANSI cl300	(FBO)
	A2	ANSI cl150	(FBO)
	J1	JIS 5K	(FBO)
	J2	JIS 10K	(FBO)
	④ 阀体材质	1	不锈钢
2		不锈钢	CF8(304)
3		碳钢	WCB
4		不锈钢	CF3M(316L)
S*		特殊可选	
⑤ 密封材质		PE	PTFE (TFM)
	RE	RTFE	-40°C至+ 180°C
	PL	PPL	-40°C至+ 220°C
	PK	PEEK	-40°C至+ 260°C
	(**)-F	全包密封球阀	

注: V型球阀的型号在订购代码后面加下表代码:

⑥ V型球阀	V30	30°V型球阀
	V45	45°V型球阀
	V60	60°V型球阀

FBO/FBC 二片式/一片式ISO平台法兰球阀(DN15-250)

尺寸



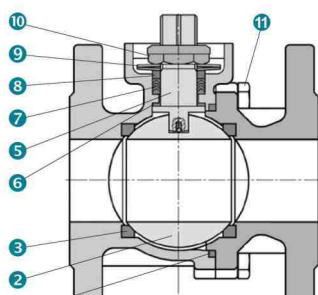
二片式法兰ISO平台

Type	RP"	DN	ØF	ØP	ØM*n	L	H	h	S	ISO	kv(m ³ /h)
FBO015T1PE	1/2"	15	95	65	14*4	108	48	10	9	F03+F04	35
FBO020T1PE	3/4"	20	105	75	14*4	117	53	10	9	F03+F04	46
FBO025T1PE	1"	25	115	85	14*4	127	65	12	11	F04+F05	72
FBO032T1PE	1 1/4"	32	140	100	18*4	140	71	12	11	F04+F05	105
FBO040T1PE	1 1/2"	40	150	110	18*4	165	77	16	14	F05+F07	170
FBO050T1PE	2"	50	165	125	18*4	178	85	16	14	F05+F07	275
FBO065T1PE	2 1/2"	65	185	145	18*4	190	103	19	17	F07+F10	507
FBO080T1PE	3"	80	200	160	18*8	203	112	19	17	F07+F10	905
FBO100T1PE	4"	100	220	180	18*8	229	130	24	22	F10	1414
FBO125T1PE	5"	125	250	210	18*8	325	165	29	27	F12+F14	2362
FBO150T1PE	6"	150	285	240	22*8	350	185	29	27	F12+F14	3674

备注:PN25/40尺寸可询

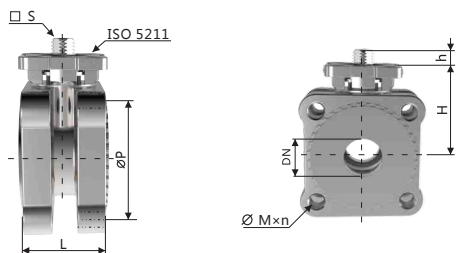
* DN150以上可询, DN200以上阀体为缩径

结构/主要零部件



序号	部件	材质
1	阀体	CF8M/CF8/WCB
2	钢球	CF8M/CF8
3	球垫	PTFE/RTFE/PEEK/PPL
4	大薄片	PTFE/RTFE/PEEK/PPL
5	阀杆	SS316
6	小薄片	PTFE/RTFE/PEEK/PPL
7	阀杆填料	PTFE/RTFE/PEEK/PPL
8	中轴压圈	SS304
9	蝶形弹簧	SS301
10	中轴螺母	SS304
11	锁紧螺母	SS304

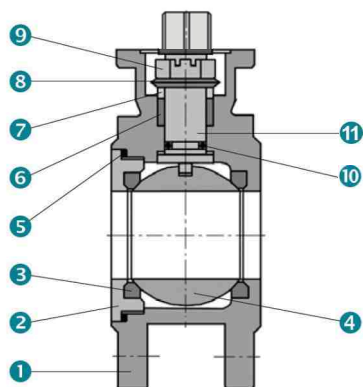
尺寸



一片式法兰ISO平台

Type	RP"	DN	ØP	ØM*n	L	H	h	S	ISO	kv(m ³ /h)
FBC015T1PE	1/2"	15	65	14*4	44	39	7	9	F03+F04	35
FBC020T1PE	3/4"	20	75	14*4	44	44	9	9	F03+F04	46
FBC025T1PE	1"	25	85	14*4	50	58	12	11	F04+F05	72
FBC032T1PE	1 1/4"	32	100	18*4	58	64	12	11	F04+F05	105
FBC040T1PE	1 1/2"	40	110	18*4	62	83	16	14	F05+F07	170
FBC050T1PE	2"	50	125	18*4	80	93	16	14	F05+F07	275
FBC065T1PE	2 1/2"	65	145	18*8	106	102	12	17	F07	507
FBC080T1PE	3"	80	160	18*8	124	112	16	17	F07	905
FBC100T1PE	4"	100	190	22*8	152	128	16	19	F07+F10	1414

结构/主要零部件



序号	部件	材质
1	阀体	CF8M/CF8/WCB
2	阀盖	CF8M/CF8/WCB
3	球垫	PTFE/RTFE/PEEK/PPL
4	钢球	CF8M/CF8
5	大薄片	PTFE/RTFE/PEEK/PPL
6	阀杆填料	PTFE/RTFE/PEEK/PPL
7	中轴压圈	SS304
8	蝶形弹簧	SS301
9	中轴螺母	SS304
10	O型圈	RUBBER
11	阀杆	SS304