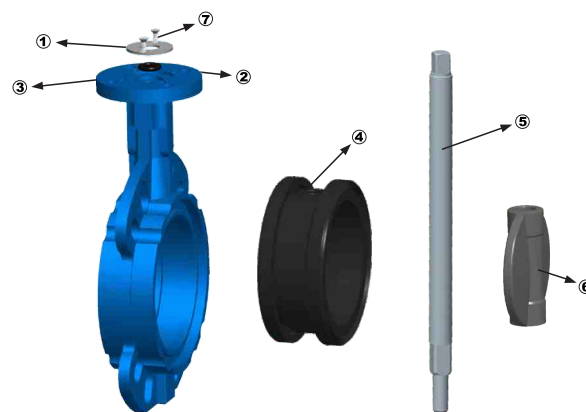
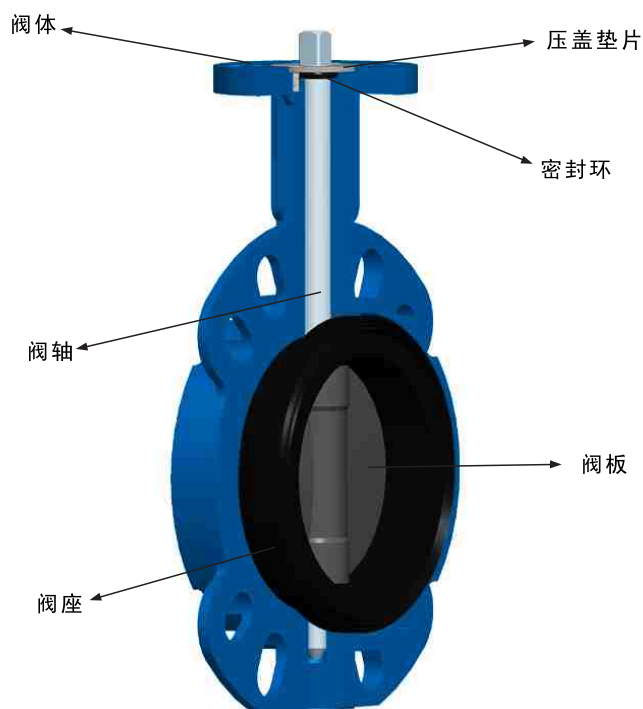


# FBU 中线蝶阀 (DN40-1200)

## 概述

FBU	中线蝶阀		
应用领域	适用于食品, 饮料, 医药, 化工纯净管路及工业环保, 建筑行业, 给排水管路等		
阀体结构	对夹式 (DN40-800)	单夹式凸耳 (DN40-800)	多孔双法兰 (DN200-1200)
公称压力	10/16bar		
连接标准	ANSI cl.150 JIS 5K/10K DIN PN1.0/PN1.6		
温度范围	内垫为EPDM时-20°C至110°C, 根据材料不同, 最大温度范围为-40°C至220°C		
上端法兰	ISO 5211		
测试标准	EN 12266-1/API598		
液压测试	ISO 5208 DIN 3230; 密封性测试1.1×PN; 阀体耐力测试1.5×PN		
主要部件材质	球铁/不锈钢/特殊合金及表面特殊喷涂		

## 结构



部件	名称
1	压盖
2	密封环
3	阀体
4	阀座
5	轴
6	阀板
7	压盖螺栓

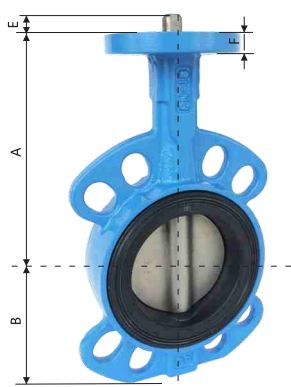
# FBU 中线蝶阀 (DN40-1200)

## Kv流量值

DN	40	50	65	80	100	125	150	200	250	300	350	400	450	500	600	700	800
kv	50	100	210	360	650	1050	1770	3400	5090	7360	9800	12900	16800	21700	29800	35100	45900

## 对夹式

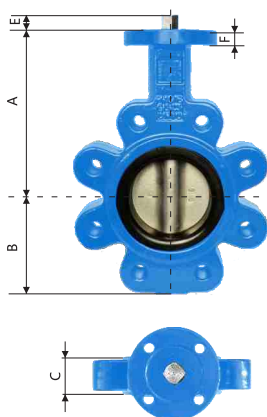
DN40-800



DN	A	B	C	E	F
DN040	130	58	33	11	10
DN050	135	65.5	43	11	10
DN065	150	75.5	46	11	10
DN080	160	89.5	46	11	10
DN100	180	104	52	11	12
DN125	200	125	56	14	14
DN150	220	142	56	14	14
DN200	250	173.5	60	17	17
DN250	300	208	68	22	22
DN300	320	235	78	22	24
DN350	358	270	78	22	24
DN400	400	316	102/88	22	27
DN450	422	341	114/107	27	27
DN500	480	373	127	27	32
DN600	562	459	154	27	36

## 单夹式凸耳

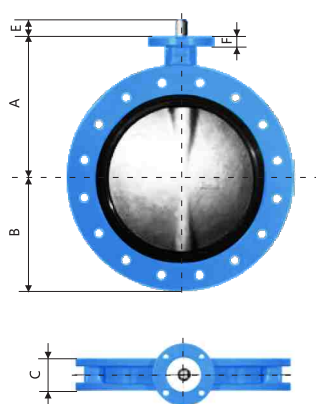
DN40-600



DN	A	B	C	E	F
DN040	130	58	33	11	10
DN050	135	65.5	43	11	10
DN065	150	75.5	46	11	10
DN080	160	89.5	46	11	10
DN100	180	104	52	11	12
DN125	200	125	56	14	14
DN150	220	142	56	14	14
DN200	250	173.5	60	17	17
DN250	300	208	68	22	22
DN300	320	235	78	22	24
DN350	358	270	78	22	24
DN400	400	316	102/88	22	27
DN450	422	341	114/107	27	27
DN500	480	373	127	27	32
DN600	562	459	154	27	36

## 多孔双法兰

DN200-1200



DN	A	B	C	E	F
DN200	250	175	60	25	17
DN250	282	208	68	40	22
DN300	326	244	78	40	24
DN350	358	270	78	40	24
DN400	400	316	102/88	52	27
DN450	422	341	114/107	52	27
DN500	480	373	127	64	32
DN600	562	459	154	70	36
DN700	624	528	165	82	-
DN750	660	560	165	82	-
DN800	672	600	190	82	-
DN900	720	659	203	130	-
DN1000	800	726	216	130	-
DN1200	951	868	254	150	-

# FBU 中线蝶阀 (DN40-1200)

订购代码: FBU 080 W 1 E 01 A 16

①            ②            ③            ④            ⑤            ⑥            ⑦            ⑧

① 形式	FBU	中线蝶阀	
② 通径	DN40-1200		
③ 连接标准	W	对夹衬胶	DN40-800
	L	单夹衬胶	DN40-800
	U	多孔双法兰	DN200-1200
④ 阀体材质	1	球铁GGG40, DIN1693	
	2	不锈钢CF8M, ASTM A351	
	3	不锈钢CF8, ASTM A351	
	S*	特殊可选	
⑤ 密封材质	E	三元乙丙橡胶 EPDM	-20°C~+130°C
	P	聚四氟乙烯 PTFE	-40°C~+180°C
	N	丁腈橡胶 NBR	-25°C~+90°C
	V	氟橡胶 VITON	-20°C~+210°C
	S	硅胶 SILICONE	-40°C~+220°C
⑥ 阀板材质	01	不锈钢 CF8M	316
	02	不锈钢CF8	304
	03	球铁镀镍	
	04	球铁包尼龙	
	05	不锈钢CF8M+PTFE喷涂	
	06	铝青铜	
	S*	特殊可选	
⑦ 阀杆材质	A	不锈钢1.4028, AISI420	
	B	碳钢WCB, ASTM A216	
⑧ 压力	16	16bar	
	10	10bar	