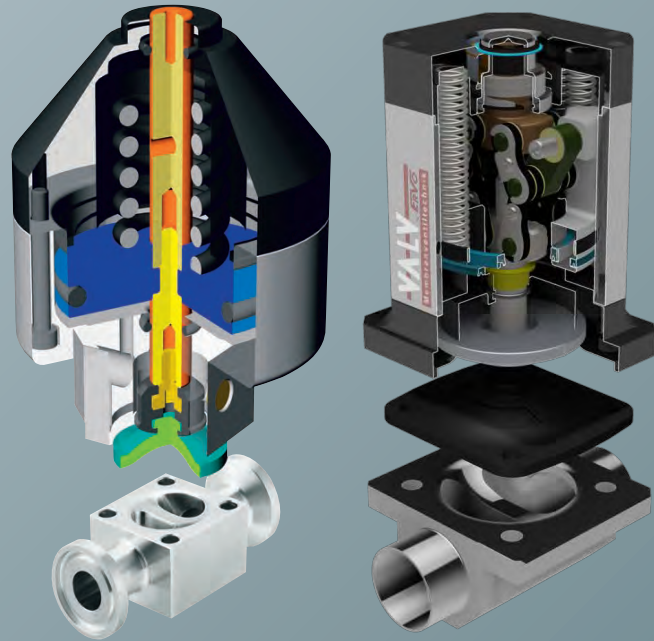




卫生级隔膜阀 DIAPHRAGM VALVE



生物制药专业阀门



隔膜阀

品质、精度和可靠性



灵活性、专业性高质量——VALV的“高性能”

VALV无菌隔膜阀，型材阀体是匀质固体材料制成的完整体，最显著的特点是金相组织均匀、无空隙、表面无裂纹和连接末端没有焊缝，这一质量特征使VALV无菌阀体区别于其它品牌产品，并为用户带来了许多优点：无气孔和微裂纹的表面质量提高，降低了认证和文档成本，维护较少，使用寿命更长。我们为您提供的隔膜阀系统符合最严格标准的阀门系统，在可靠性和操作方面以及清洁和维护方面无与伦比。



在连续操作上的高性能性和高性价比



优点：

- 100% 同质材料
- 无孔隙和无裂纹，无内部物质运动和晶间组织变化
- 自行排水，无死角设计
- 低文档工作（仅需单一证书）
- 全封闭设计，便于清洗
- 优化流线型流体流动，最小

隔膜阀

VALV制造的高性能



自1990以来VALV是隔膜阀的质量基准---符合最严格的，生物制药、医学、化学和食品生产标准。自2013年VALV的隔膜阀技术隶属于位于 nueziders(奥地利)的ERVO有限公司的一部分，ERVO专业加工精良的产品和组件，在洁净室条件下的模块组装---全球客户群主要以医疗技术、真空、半导体、激光技术和高精密行业。

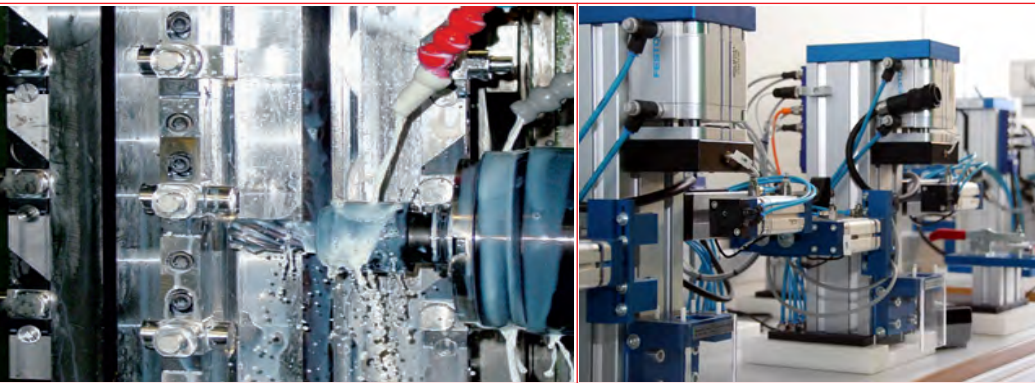
高品质且具有竞争性的价格

VALV的隔膜阀技术融入进ERVO的高质量制造中以及生产基地从瑞士转移到奥地利，成功结合在这三个方面：更高的质量标准、更灵活的生产 and 更具竞争力的成本。



ISO 9001:2008
14001
13485

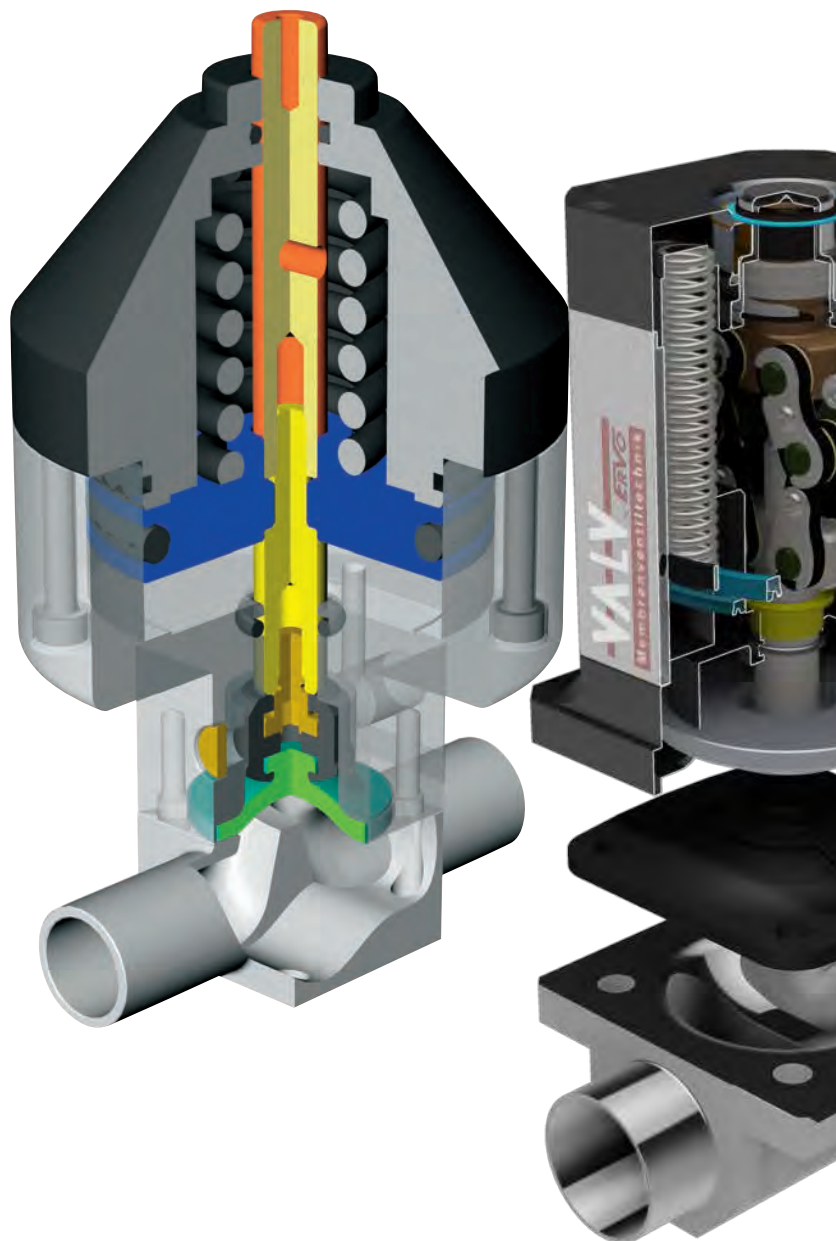




阀体的专家

VALV无菌型材阀体从固体棒料或制造块材料在现代数控加工中心。ERVO专业加工精良的产品组件和洁净室条件下的模块主装。全球客户群主要以医疗技术、真空、半导体行业、激光技术和机械工程。数控加工广泛的内部工程经验和设计形式以满足客户需求并提供特殊的或定制的方案。

VALV无菌阀体提供可用的表面光洁度标准为 $RA = 0.8 \mu m$ 最高精度为 $RA = 0.2 \mu m$ 。机抛/电解抛



VALV 无菌阀体



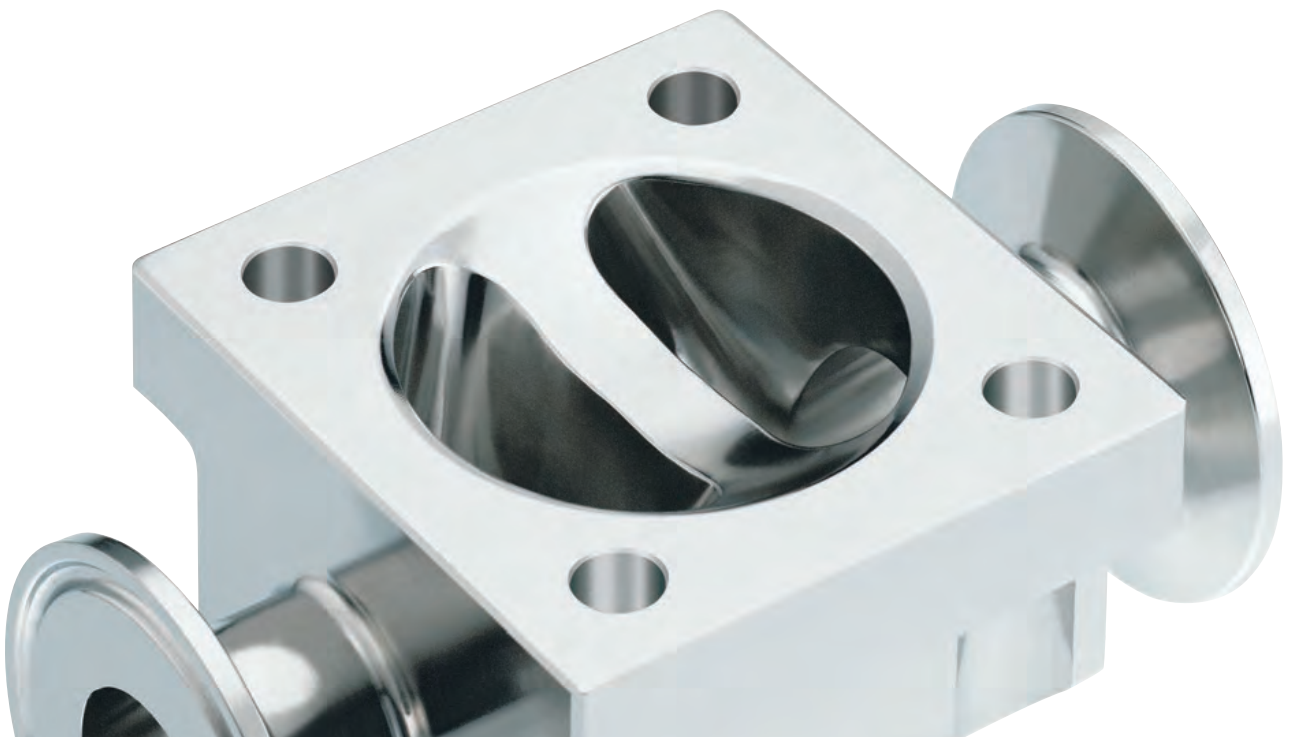
对焊连接阀体
整体阀体和对接焊接端
是从一个实心材料制造。



卡接阀体
卡式连接根据 DIN 32676和 ISO 2852
阀体制造是一个实心材料，没有焊接。
防止孔隙度、密度变化和消除微
型裂纹（通常常见铸造或锻造材料）。



螺纹连接阀体
整体阀体由一个带螺纹末端
的实心材料根据 DIN 11851和SMS
和BS 1864，与内部或外部并入。



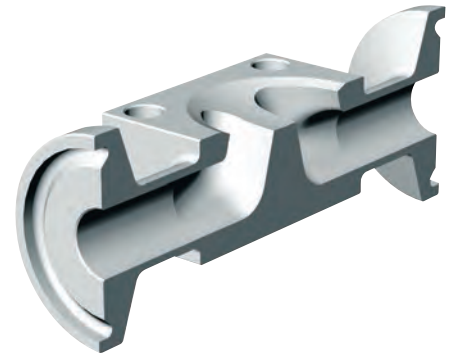


T型阀体

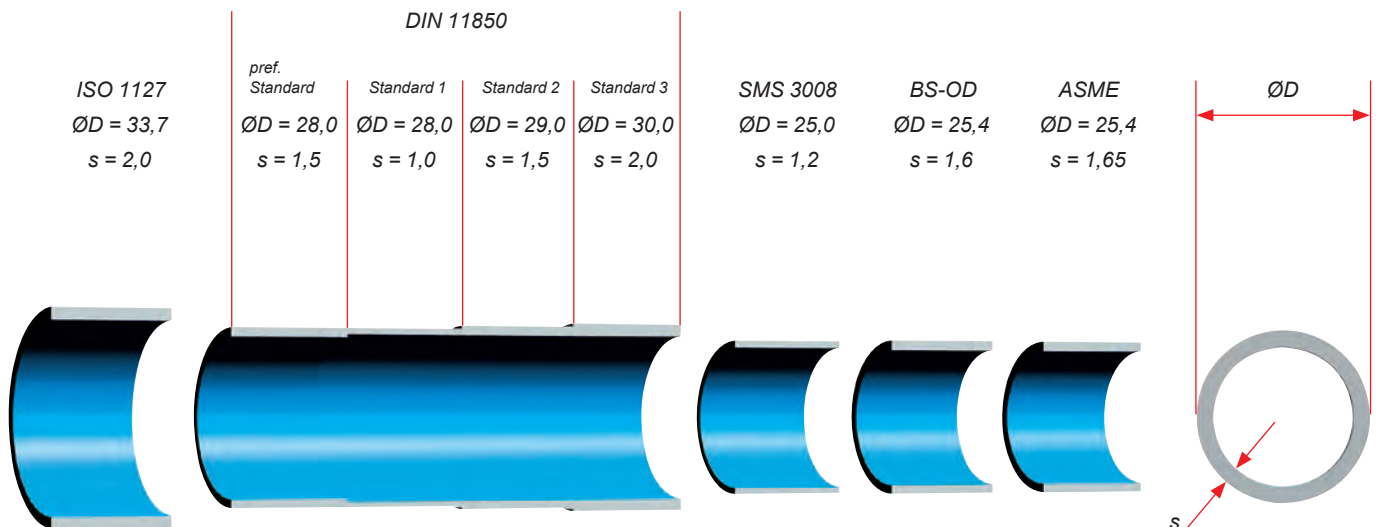
理想的取样阀。阀体用实心块加工而成，可在多种端口尺寸中使用和配置。对接焊接，卡接或螺纹，标准手动或气动执行器。

罐底阀体

优化排水能力无任何死角。对接焊接，卡接或螺纹，标准手动或气动执行器。



International standard tube sizes (sample DN 25)



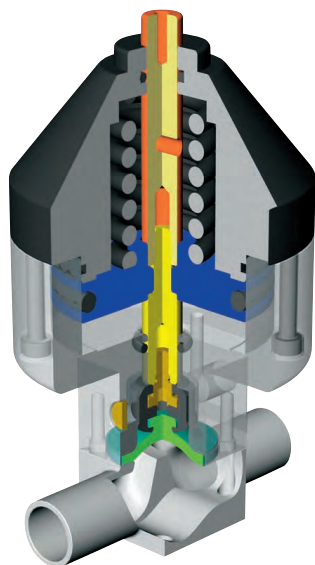
VALV制动器

品质不妥协



手动手轮

耐腐蚀和耐磨阀帽螺丝便于装配。
内置O型密封圈。阀帽材质是硬电镀或含煤灰涂层的铝，或低成本单位与 PA66-GF。
耐温 130 ° C。



不锈钢帽

最优性能和磨损阻力。手轮材质不锈钢或POM。抛光不锈钢帽可供 DN08、DN 25/32。DN40以上规格手轮材质是PFA电镀涂层或硬铝阳极氧化膜。大尺寸手轮操作方便。手轮的环氧树脂涂层重量轻。不锈钢轴。
耐温130 ° C。

气动执行机构

自动操作，弹簧关闭，常开常闭和双作用。有不同的弹簧、不同的隔膜材料。硬铝阳极氧化膜或PFA涂层铝。带阀位开关指示——打开或关闭。
耐温130 ° C。

不锈钢气动执行器

住房 and 组件用不锈钢做的钢铁。常开常闭和双动作为标准或迷你可用的版本。带阀位开关指示——打开或关闭。
耐温130 ° C。

简而言之优点:

优化设计,易于清洁
几部分,可靠的操作
协调系统,容易组装
全封闭和防漏,安全性高
耐腐蚀

VALV渐进式驱动器

制动器的下一代



VALV渐进式驱动器是一个拥有欧盟专利的创新执行器，用于气动执行器和隔膜阀等几个方面。在需要的地方行程结束。这意味着-对于相同大小的阀门体积更小的执行器外壳。这便于规划和配置，显著降低他们的能源使用。另外对其空间、重量和节电设计是 self-inhibiting 锁定。封闭式阀门保持封闭保护，免受不需要的开口无永久性弹簧压力。

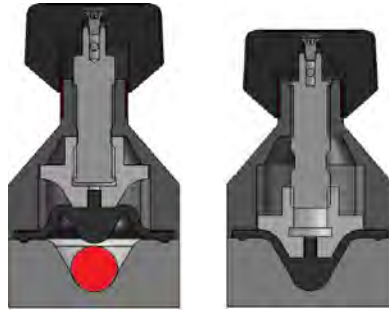
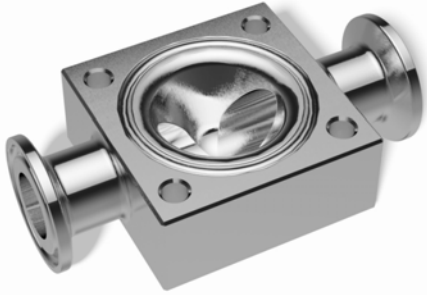
阀进步驱动

- + 坚固
- + 质量轻
- + 功能强大
- + 安全
- + 节能

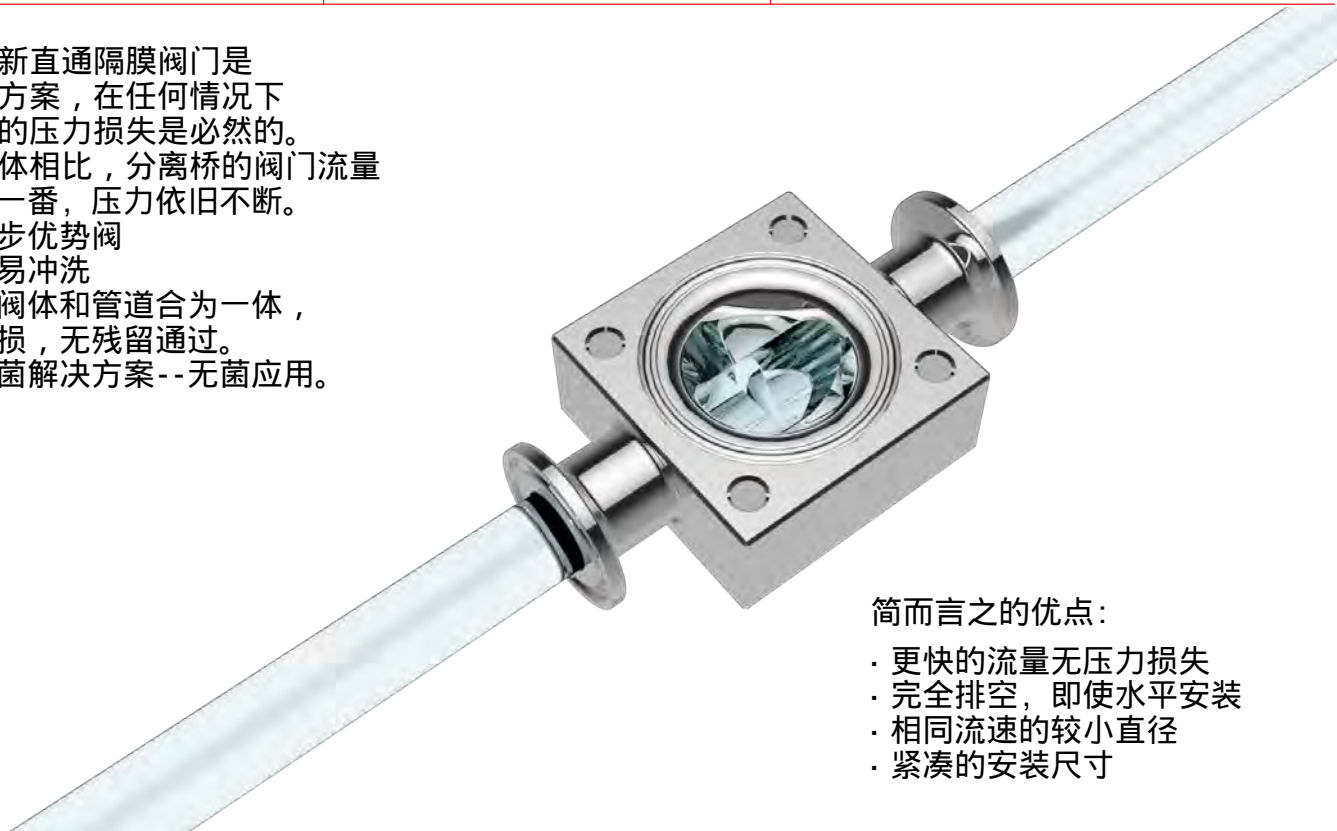


VALV直通

流量加快，无压力流失



我们的创新直通隔膜阀门是完美解决方案，在任何情况下快速流动的压力损失是必然的。与常规阀体相比，分离桥的阀门流量几乎翻了一番，压力依旧不断。作为进一步优势阀，直通可轻易冲洗。打开时，阀体和管道合为一体，介质无压损，无残留通过。完美的无菌解决方案--无菌应用。



简而言之的优点：

- 更快的流量无压力损失
- 完全排空，即使水平安装
- 相同流速的较小直径
- 紧凑的安装尺寸

VALV无菌PNSYS

无菌采样系统



VALV无菌采样系统 PNSYS
VALV无菌 PNSYS 是一种特殊的系统
从生产线上取无菌样品，
特别是在生物制药，化学，
食品、饮料生产。
阀特种制造技术
无菌阀体确保无空隙和
绝对均匀的表面。
与自洁、无跃迁设计的无残留排空和
易于清洗。
根据客户要求和
VALV无菌的应用领域
PNSYS 可以变配置为
各种设施和管道部分。



VALV膜片



弹性体膜片由硫化橡胶的混合物，加固用一种特殊材料的网。这工艺提供更高的耐磨性，增加尺寸稳定性和增加温度范围。作为一个结果更灵活，更长使用寿命。

橡胶标准材料

膜片如下：

- 乙丙橡胶增强过氧化物
- FPM (氟橡胶)

TFM/聚四氟乙烯膜片
聚四氟乙烯膜片提供最高可能的耐化学性并且为时相当长比软弹性体膜片。大小DN 08/10有一个三明治结构 (TFM 和 EDPM 组合)。所有其他尺寸提供两件结构，这允许关闭力量到最小化，提高可靠性和增加膜片的使用寿命，尤以蒸汽为例。

FDA 验收
所有膜片符合 FDA 标准，除了 FPM(氟橡胶)。合格证明书，可根据要求提供。

特殊膜片

如果您需要解决方案，请联系我们。



VALV致动器附件



数字位置指示器
感应定位指示器
打开或关闭位置。
与数字位置指示器，
隔膜阀可以被认为是
自动控制阀门。



接近开关
有四种类型
1: open-closed
2: open-closed, 侧面安装
3: open-closed, 带有传感器
4: open-closed, 可调传感器



电磁阀
有两种类型
1: 采用集成式电磁阀
2: 用电磁阀添加到供气入口



最高表面质量
特别注意确保阀体的高等级表面完成。
为标准类型完成是 Ra
0.8 μm。对于特殊要求我们
可以产生所有的表面光洁度
等级下降到 Ra 0.2 μm。这些
完全可以实现。

质量保证
ERVO 保持高标准
质量，支持不同
管理证书，如 ISO 9001，
14001和13485。
提供证书3.1.B。

Finishing Level	Method
Ra 0,8 μm	Standard, grinding
Ra 0,8 μm	Standard, electro polishing
Ra 0,6 μm	Grinding, polishing
Ra 0,6 μm	plus electro polishing
Ra 0,4 μm	Grinding, polishing
Ra 0,4 μm	plus electro polishing
Ra 0,2 μm	Fine polishing
Ra 0,2 μm	plus electro polishing

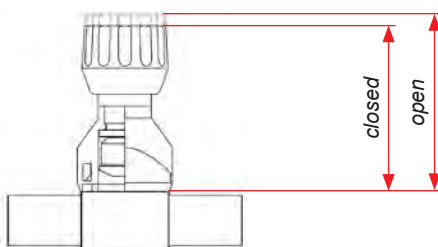
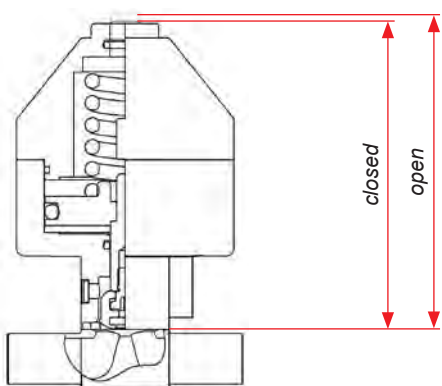
VALV 隔膜阀: 订单信息

	Description	Code	Sample																		
	Actuators Manually operated, plastic, turning knob (DN 08–DN 25) or handwheel (DN 25) Manually operated, aluminium (DN 40–DN 100) Manually operated, stainless steel 1.4301, turning knob or handwheel Lever control, aluminium Lever control, stainless steel 1.4301 Pneumatic drive, aluminium, spring power opened Pneumatic drive, aluminium, spring power closed Pneumatic drive, aluminium, double acting Pneumatic drive, stainless steel 1.4301, spring power opened Pneumatic drive, stainless steel 1.4301, spring power closed Pneumatic drive, stainless steel 1.4301, double acting	AMDK AMD AMDR AMK AMKR AMP AMPB AMPD AMPR AMPBR AMPDR	AMDK Manually operated, made of plastic, with turning knob																		
	Nominal widths 08 / 10 / 15 / 20 / 25 / 32 / 40 / 50 / 65 / 80 / 100		08 Valve size DN08																		
Above mentioned valve bodies are also available with Tri-Clamp ends. TC has to be added in the code after the initial coding. Bodies made of Hastelloy C22 on request	Standard valve bodies made of stainless steel 1.4435 / 1.4404 Valve body S -type (self draining) with buttweld ends Valve body V -type with buttweld ends Valve body S -type (self draining) with Tri-Clamp ends Valve body V -type with Tri-Clamp ends Special valve bodies made of stainless steel 1.4435 / 1.4404 T-valve bodies S -Type (self draining) with buttweld ends T-valve bodies V -Type with buttweld ends 2-way -star valve body S -type (self draining) with buttweld ends 2-way -star valve body V -type with buttweld ends 3-way -star valve body S -type (self draining) with buttweld ends 3-way -star valve body V -type with buttweld ends 4-way -star valve body S -type (self draining) with buttweld ends (Quadro) 4-way -star valve body V -type with buttweld ends (Quadro) Valve body SP -type (self draining) with sample bore Valve body VP -type with sample bore Floor-drain valve body S -type (self draining) with buttweld ends Valve body SG -type (self draining) with thread ends Valve body VG -type with thread ends valve body SRD -type (self draining) with round thread ends valve body VRD -type with round thread ends	S + D x s V + D x s STC + D x s VTC + D x s ST + D x s VT + D x s 2S + D x s 2V + D x s 3S + D x s 3V + D x s 4S + D x s 4V + D x s SP + D x s VP + D x s SB + D x s SG + D x s VG + D x s SRD + D x s VRD + D x s	S12 x 1 S-type with buttweld ends diameter x wall thickness (D x s)																		
Intermediate stages also available	Surface finishes Ra 0.8 µm, polished Ra 0.8 µm, polished and completely electro-polished Ra 0.6 µm, polished Ra 0.6 µm, polished and completely electro-polished Ra 0.4 µm, polished Ra 0.4 µm, polished and completely electro-polished Ra 0.2 µm, finest polished Ra 0.2 µm, finest polished and completely electro-polished	0.8 0.8E 0.6 0.6E 0.4 0.4E 0.2 0.2E	0.8E Ra 0.8 µm, polished and completely electro-polished																		
Other materials available on request	<table border="1"> <thead> <tr> <th>Diaphragms</th> <th>Application</th> <th>Temperature</th> </tr> </thead> <tbody> <tr> <td>EPDM</td> <td>wide chemical durability for hot water</td> <td>-30° – +150° C</td> </tr> <tr> <td>EPM</td> <td>highest chemical durability</td> <td>-40° – +140° C</td> </tr> <tr> <td>PTFE/EPDM</td> <td>highest chemical durability</td> <td>-20° – +150° C</td> </tr> <tr> <td>TFM/EPDM</td> <td>wide chemical durability</td> <td>-20° – +150° C</td> </tr> <tr> <td>Viton (R)</td> <td></td> <td>-30° – +200° C</td> </tr> </tbody> </table>	Diaphragms	Application	Temperature	EPDM	wide chemical durability for hot water	-30° – +150° C	EPM	highest chemical durability	-40° – +140° C	PTFE/EPDM	highest chemical durability	-20° – +150° C	TFM/EPDM	wide chemical durability	-20° – +150° C	Viton (R)		-30° – +200° C	VE E PE TE V	VE Diaphragm EPDM
Diaphragms	Application	Temperature																			
EPDM	wide chemical durability for hot water	-30° – +150° C																			
EPM	highest chemical durability	-40° – +140° C																			
PTFE/EPDM	highest chemical durability	-20° – +150° C																			
TFM/EPDM	wide chemical durability	-20° – +150° C																			
Viton (R)		-30° – +200° C																			
	Order sample: Manually operated valve with plastic drive and turning knob, valve size DN08, valve body S-type with buttweld ends 12 x 1 mm, surface finish Ra 0.8 µm polished and completely electro-polished, EPDM diaphragm.		AMDK-08-S12x1-0.8E-VE																		

VALV 隔膜阀: 技术数据

Butt weld connections								
Dimension mm DN	ISO1127 DIN 2462/63 ø D x s	DIN 11850 mod. pref. standard ø D x s	DIN 11850 standard 1 ø D x s			SMS 3008 ø D x s	BS O.D. Tubing ø D x s	ASTM 269 ASME BPE ø D x s
8	13,5 x 1,60	10,0 x 1,0					6,35 x 1,2	6,35 x 0,89
10	17,2 x 1,6		12,0 x 1,0	13,0 x 1,5	14,0 x 2,0		9,53 x 1,2	9,53 x 0,89
15	21,3 x 1,6	18,0 x 1,5	18,0 x 1,0	19,0 x 1,5	20,0 x 2,0		12,7 x 1,2	12,7 x 1,65
20	26,9 x 1,6	22,0 x 1,5	22,0 x 1,0	23,0 x 1,5	24,0 x 2,0		19,05 x 1,2	19,05 x 1,65
25	33,7 x 2,0	28,0 x 1,5	28,0 x 1,0	29,0 x 1,5	30,0 x 2,0	25,0 x 1,2	25,4 x 1,6	25,4 x 1,65
32	42,4 x 2,0	34,0 x 1,5	34,0 x 1,0	35,0 x 1,5	36,0 x 2,0	33,7 x 1,2	31,75 x 1,6	
40	48,0 x 2,0	40,0 x 1,5	40,0 x 1,0	41,0 x 1,5	42,0 x 2,0	38,0 x 1,2	38,1 x 1,6	38,1 x 1,65
50	60,3 x 2,0	52,0 x 1,5	52,0 x 1,0	53,0 x 1,5	54,0 x 2,0	51,0 x 1,2	50,8 x 1,6	50,8 x 1,65
65	76,1 x 2,3		70,0 x 2,0			63,5 x 1,6	63,5 x 1,6	63,5 x 1,65
80	88,9 x 2,3		85,0 x 2,0			76,1 x 1,6	76,2 x 1,6	76,2 x 1,65
100	114,3 x 2,6		104,0 x 2,0			101,6 x 2,0	101,6 x 2,0	101,6 x 2,11

Tri-Clamp connections								
Dimension in mm DN	ISO1127 DIN 2462/63 ø D	DIN 11850 mod. pref. standard ø D	DIN 11850 standard 1 ø D			SMS 3008 ø D	BS O.D. Tubing ø D	ASTM 269 ASME BPE ø D
8	25.0						25.0	
10			34.0				25.0	
15	34.0		34.0				25.0	25.0
20	50.5		34.0				25.0	25.0
25	50.5		50.5			50.5	50.5	50.5
32	50.5		50.5			50.5	50.5	
40	64.0		50.5			50.5	50.5	50.5
50	77.5		64.0			64.0	64.0	64.0
65	91.0		91.0			77.5	77.5	77.5
80			106.0			91.0	91.0	91.0
100			119.0			119.0	119.0	119.0



VALV pneumatic actuators

	closed AMPB	open AMPB
DN 08–10	106	111
DN 15–20	147	154
DN 25–32	155	165
DN 40	220	239
DN 50–65	222	243
DN 80	401	442

VALV manual handwheels

	closed AMD	open AMD
DN 08–10	52	58
DN 15–20	87	96
DN 25–32	125	139
DN 40	147	169
DN 50–65	147	169
DN 80	217	258

VALV 隔膜阀: 技术数据

Material	Size	Temperature in C°	Water	Acid	Base	Oil + Grease	Fuel	Ozone	Hydro-carbons			Over stretching	Abrasion resistance	Rebound elasticity	FDA
									aliphatic	aromatic	chlorinated				
EPDM	DN 08-100	-30 / +150	++	++	++	-	-	++	-	-	-	+	+	+	yes
TFM / EPDM	DN 08-100	-20 / +150	++	++	++	++	++	++	++	++	++	+	+	+	yes
FPM (Viton)	DN 08-100	-30 / +200	+	+	+	++	++	++	++	++	++	+	+	-	on request
VMQ (Silicon)	DN 08-100	-50 / +200	+	*	+	+	-	+	-	-	-	-	*	+	yes
NR (Rubber)	DN 08-100	-30 / +80	+	*	+	-	-	-	-	-	-	++	++	++	no
NBR (Perbunan)	DN 08-100	-40 / +110	+	+	+	+	+	*	++	-	-	+	++	+	no
HNBR (Therban)	DN 08-100	-40 / +150	+	+	+	+	+	*	++	-	-	+	++	+	no
CSM (Hypalon)	DN 08-100	-20 / +120	+	++	++	+	-	++	+	-	-	+	+	-	no
CR (Neoprene)	DN 08-100	-30 / +120	++	+	+	*	-	++	+	-	-	+	+	+	no

++ excellent; + very good; * good; - unacceptable

Authentication and Certificates

3.1.B certificates of compliance for the bodies and FDA declarations of conformity for the diaphragms are available upon request.

VALV Customized Solutions



您的需求是我们的标准。
隔膜阀的应用领域
和客户的要求是不同的。
但最重要的事情总是相同的：
安全和无故障操作原则。

隔膜阀的优点
阀门的卫生和容易
清洗。隔膜阀满足
最高的质量标准
我们的标准解决方案适合
大多数应用领域。

特殊要求

只要与我们联系。我们的专业知识
设计和制造会给您带来
完美的解决方案。